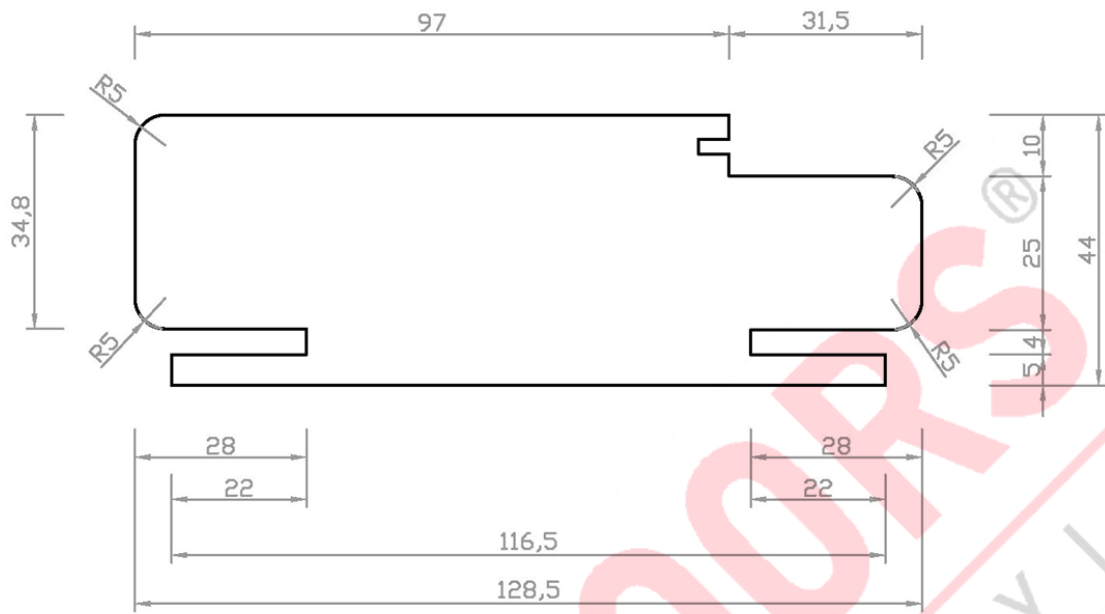
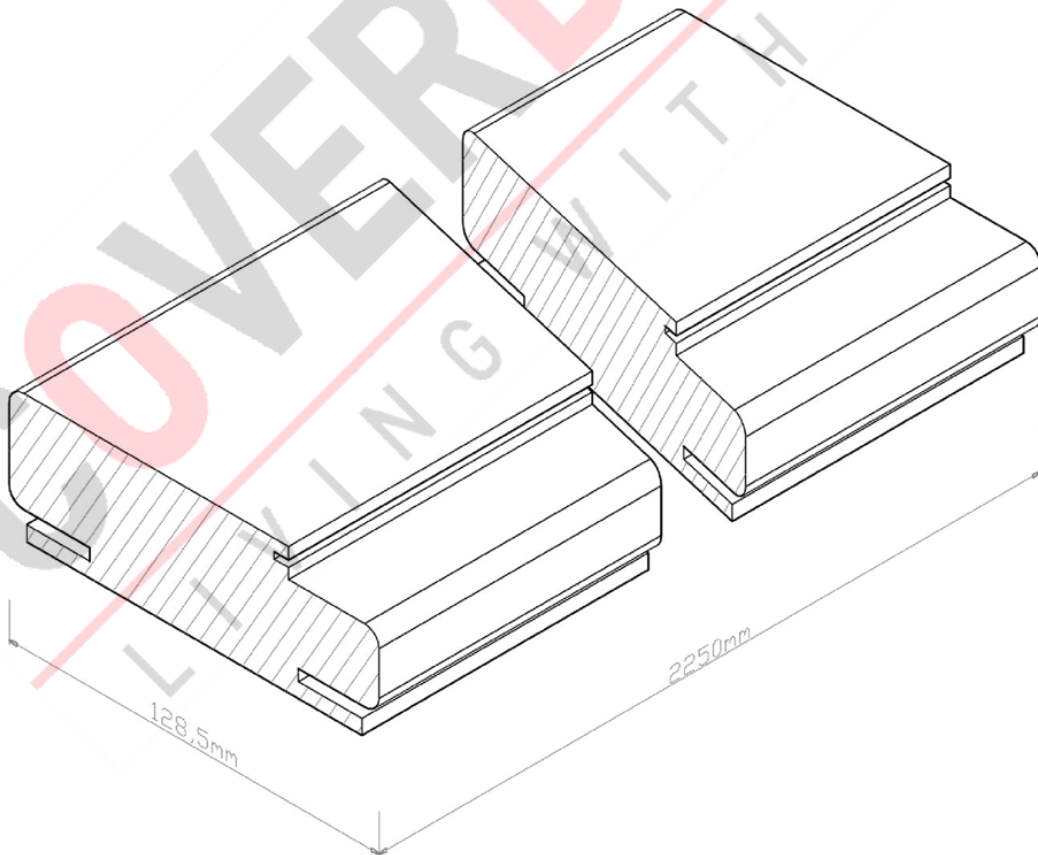


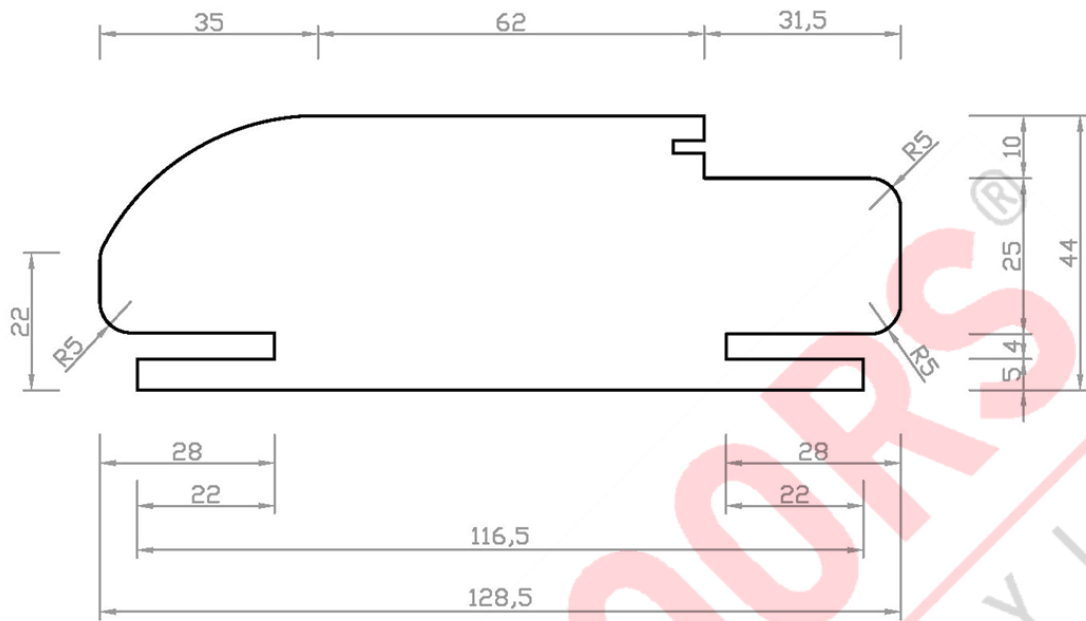
Τομή ίσιας κάσας 13cm



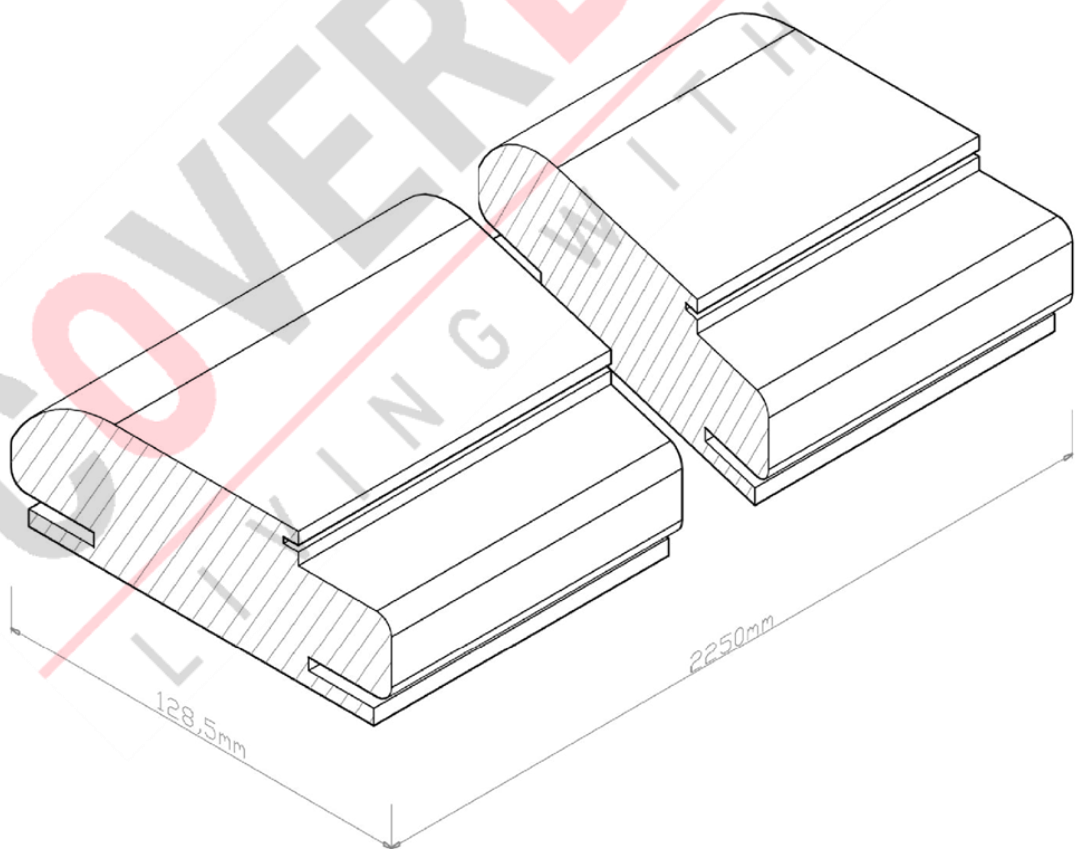
Τομή 3D ίσιας κάσας 13cm



Τομή οβάλ κάσας 13cm



Τομή 3D οβάλ κάσας 13cm



Τεχνικά χαρακτηριστικά

Διαστασολόγιο

Οβάλ	10cm	13cm	15cm	18cm	21cm	24cm
Ίσια	10cm	13cm	15cm	18cm	21cm	24cm
Συρόμενη	10cm	13cm	15cm	18cm	21cm	24cm

Technical Report

Type	5 layer blockboard
Cross-banding	Rotary cut veneer
Core	Double core fully bonded spruce
Glueing	IF 20
Veneer type	Fromager
Emission class	E1
Thickness	44mm